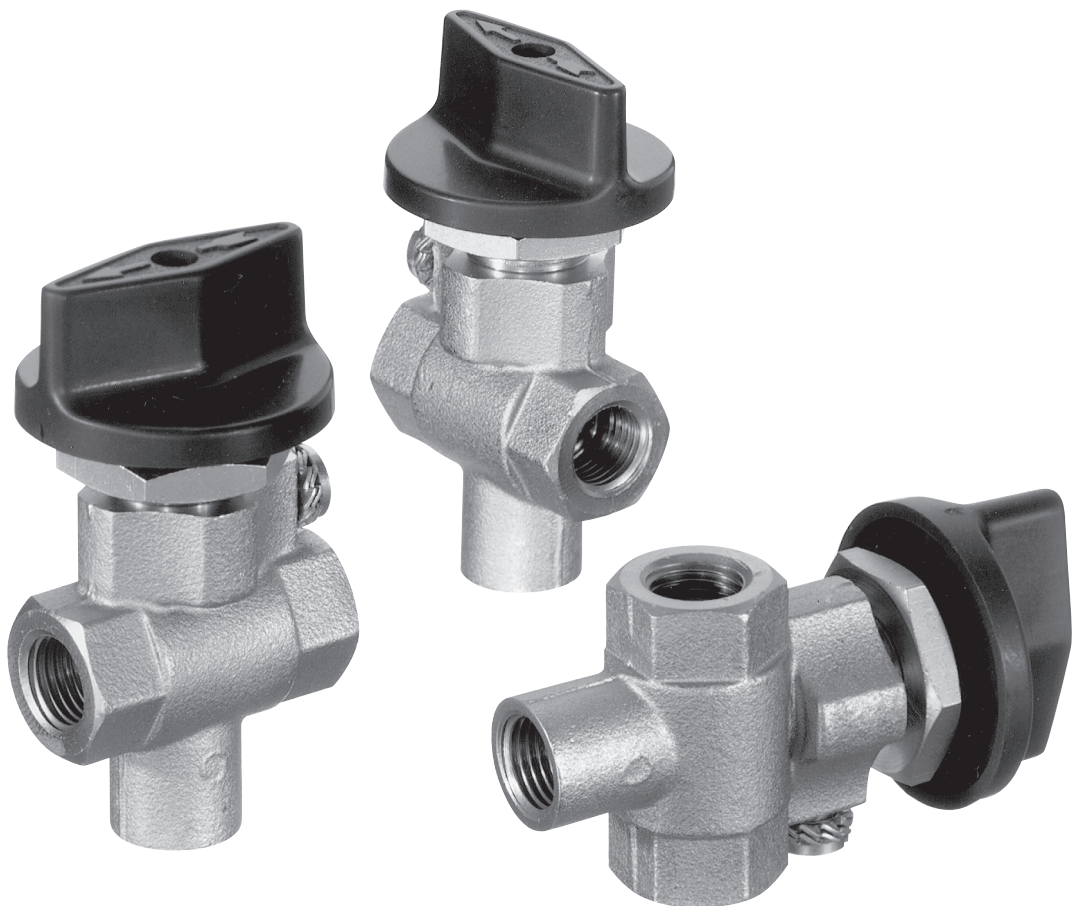


### **3/3-Wege Miniaturkugelhahn RB5710**

in Messing vernickelt mit L-Bohrung, mit reduziertem Durchgang, für Schalttafeleinbau

### ***Robinet à bille à 3/3-voies RB5710***

*en laiton nickelé à perçage L, à passage réduit, pour montage encastré*



# 3/3-Wege Miniaturkugelhahn RB5710

in Messing vernickelt mit L-Bohrung, mit reduziertem Durchgang, für Schalttafeleinbau

## Robinet à bille à 3/3-voies RB5710

en laiton nickelé à perçage L, à passage réduit, pour montage encastré

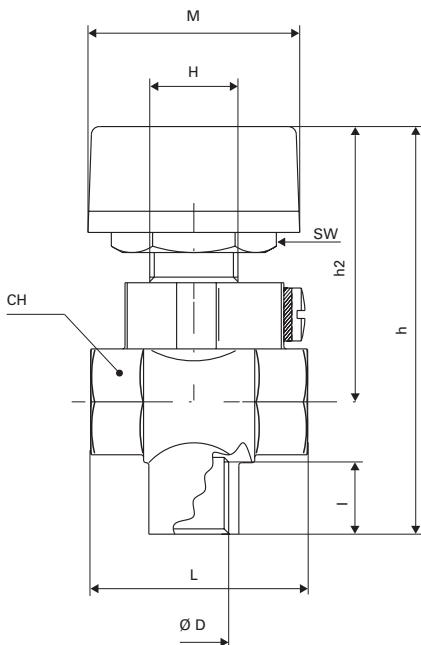
### Technische Daten

**Betriebsdruck** .....siehe PN, Druck- Temperaturdiagramm Seite 236  
**Temperatur** .....-10° bis +90°C  
**Gehäuse** .....Messing vernickelt  
**Kugel** .....Messing verchromt  
**Kugeldichtung** .....PTFE  
**Spindeldichtung** .....O-Ring FPM  
**Anschluss** .....Gewinde nach ISO 228-1  
**Bedienungsgriff** .....Kunststoff, schwarz

### Caractéristiques techniques

**Pression de service** ..... voir PN, Pression et température de service page 236  
**Température** .....-10° à +90°C  
**Corps** .....laiton nickelé  
**Bille** .....laiton chromé  
**Joint de bille** .....PTFE  
**Joint de tige** .....O-Ring FPM  
**Raccord** .....filetage selon ISO 228-1  
**Poignée** .....plastique, noir

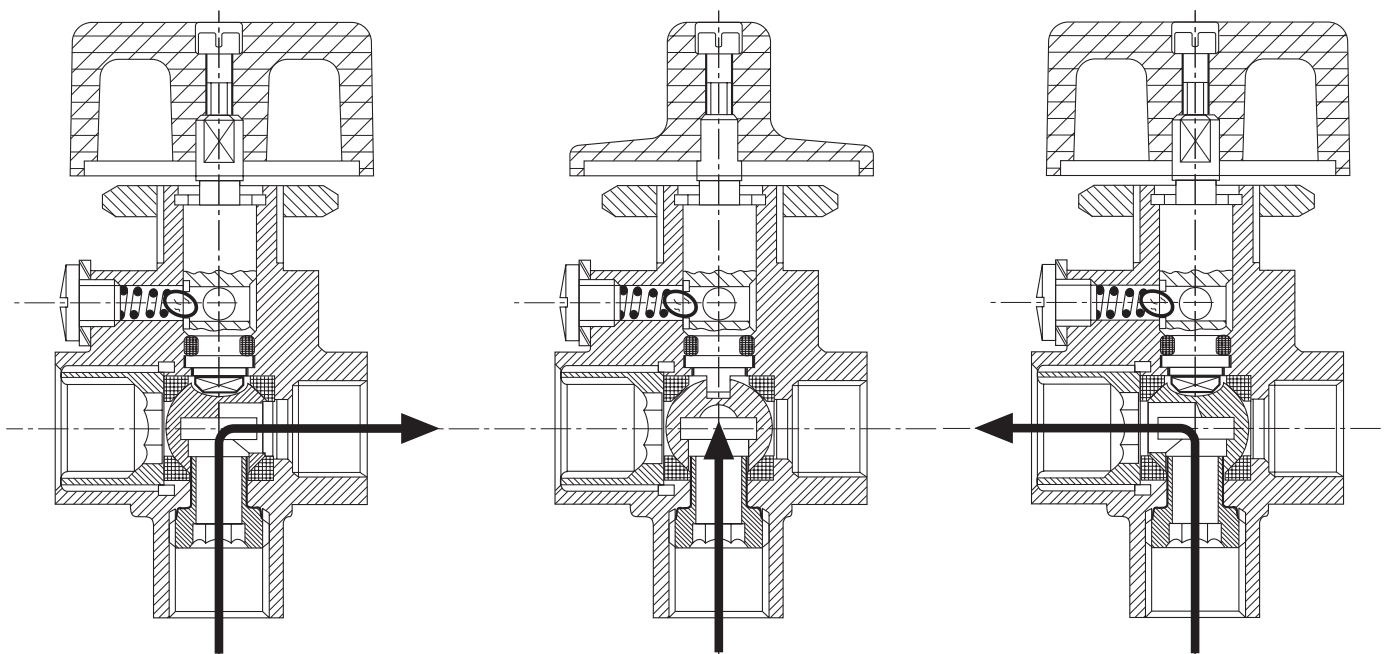
### RB 5710 ...



### Hinweis / Indication:

- Durchflussrichtung beachten
- *Considérer la direction du fluide*

|                | D    | DN | SW | I  | CH | H         | L  | h  | h <sub>2</sub> | M  | Kv  | PN | Kg   |
|----------------|------|----|----|----|----|-----------|----|----|----------------|----|-----|----|------|
| <b>RB 5710</b> | 1/4" | 8  | 27 | 15 | 20 | 3/8 (Ø17) | 41 | 77 | 52             | 40 | 2,2 | 10 | 0,20 |



Technische und massliche Änderungen vorbehalten. / *Sous réserve de modifications techniques et de cotes.*